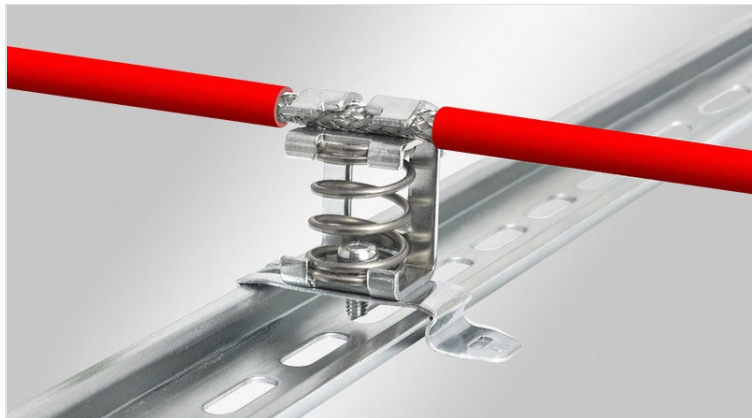


圧縮スプリング付きEMCシールド接続端子台

ストreinリリース有&無



EMCシールド接続端子台、個々のケーブルシールドをアース電位に接続する場合に使用され、ケーブルを安全かつ簡単にシールドすることができます。

ストreinリリース付きバージョン：EN 62444に準拠したケーブルタイにより、ケーブル被覆を介してケーブル自体がストreinリリースされています。

SKシールド接続端子台、ネジで取付け板、SCフットでC形DINレールやS FフットでH形DINレールに取付けことができます。SS-SKシールドブラケットは、10×3mmブスバーに取付けることができます。



RoHS
compliant



Made in
Germany

仕様

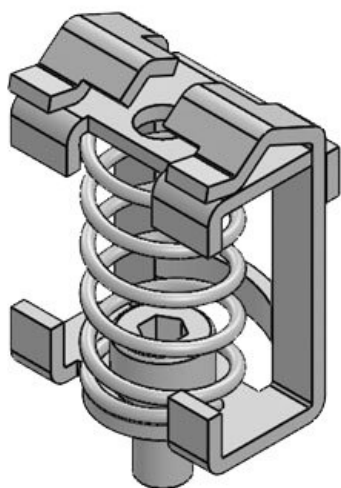
材質	シールドクランプ: 薄板鋼、亜鉛メッキ
難燃性クラス	
取付型式	ネジ留め, スナップイン

特長とメリット

- 一部ストreinリリース機能付き
- シールド接触とストreinリリースの分離
- 最も簡単なアセンブリ

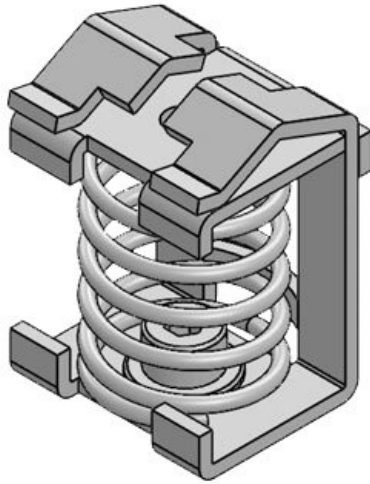
製品タイプとサイズ

SK 3-8



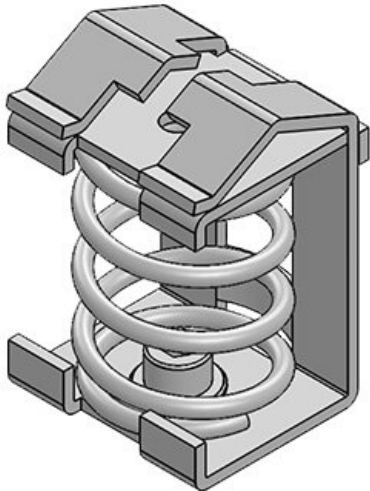
部品番号	36222.002	幅	13 mm
EAN	4251269302	高さ	26 mm
	190	穴サイズ	M4
梱包単位	10	ネジ穴数	1
ケーブル数	1	ネジ穴径	4,2 mm
シールド部 最小	3 mm		
径			
シールド部 最大	8 mm		
径			
長さ	18,5 mm		

SK 4-13.5



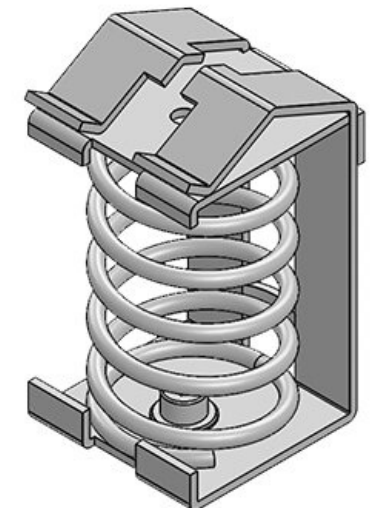
部品番号	36224.002	幅	20 mm
EAN	4251269302	高さ	32 mm
	206	穴サイズ	M4
梱包単位	10	ネジ穴数	1
ケーブル数	1	ネジ穴径	4,2 mm
シールド部 最小	4 mm		
径			
シールド部 最大	13,5 mm		
径			
長さ	22 mm		

SK 10-20



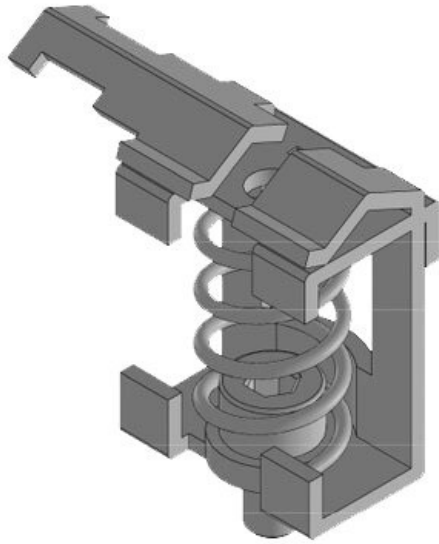
部品番号	36226	幅	25 mm
EAN	4251269302	高さ	41 mm
	213	穴サイズ	M4
梱包単位	10	ネジ穴数	1
ケーブル数	1	ネジ穴径	4,2 mm
シールド部 最小	10 mm		
径			
シールド部 最大	20 mm		
径			
長さ	27 mm		

SK 15-32



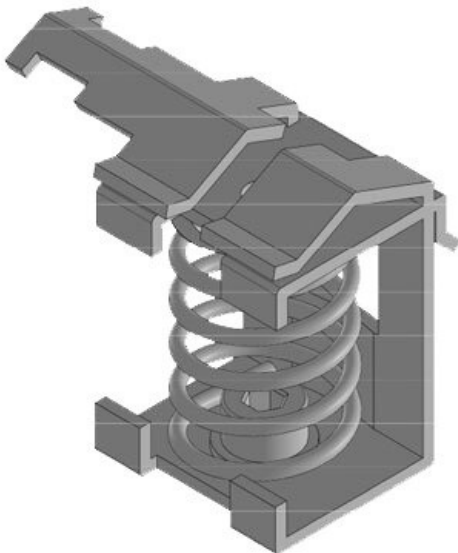
部品番号	36228	幅	37 mm
EAN	4251269302	高さ	64 mm
	220	穴サイズ	M4
梱包単位	10	ネジ穴数	1
ケーブル数	1	ネジ穴径	4,2 mm
シールド部 最小	15 mm		
径			
シールド部 最大	32 mm		
径			
長さ	33,5 mm		

SKZ 3-8



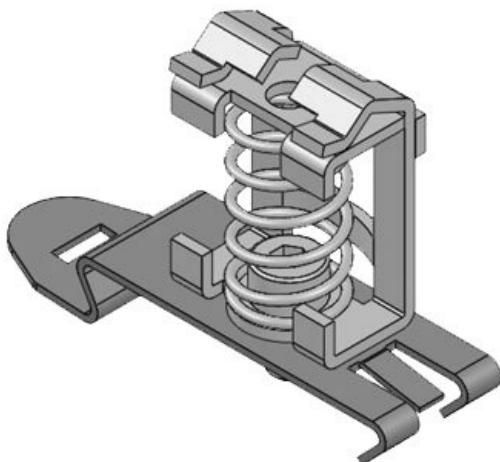
部品番号	36222	長さ	30,5 mm
EAN	4251269302	幅	12,8 mm
	190	高さ	31,8 mm
梱包単位	10	穴サイズ	M4
ストレンリリー	1	ネジ穴数	1
フ(EN 62444準		ネジ穴径	4,2 mm
抛)			
ケーブル数	1		
シールド部 最小	3 mm		
径			
シールド部 最大	8 mm		
径			

SKZ 4-13.5



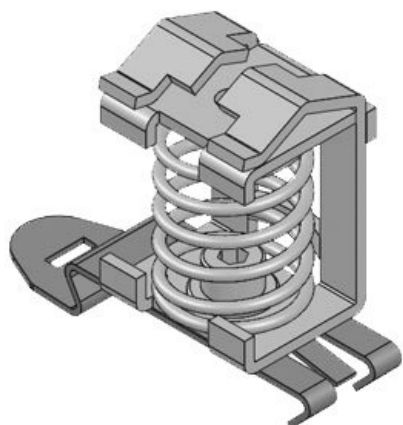
部品番号	36224	長さ	36 mm
EAN	4251269302	幅	22 mm
	206	高さ	37,8 mm
梱包単位	10	穴サイズ	M4
ストレンリリー	1	ネジ穴数	1
フ(EN 62444準		ネジ穴径	4,2 mm
抛)			
ケーブル数	1		
シールド部 最小	4 mm		
径			
シールド部 最大	13,5 mm		
径			

SF|SK 3-8



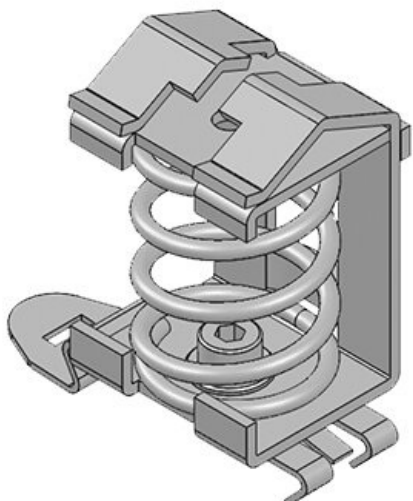
部品番号	36500.002	幅	14 mm
EAN	4251269302	高さ	32,7 mm
	985	取付高	26 mm
梱包単位	10		
ケーブル数	1		
シールド部 最小	3 mm		
径			
シールド部 最大	8 mm		
径			
長さ	50 mm		

SF|SK 4-13.5



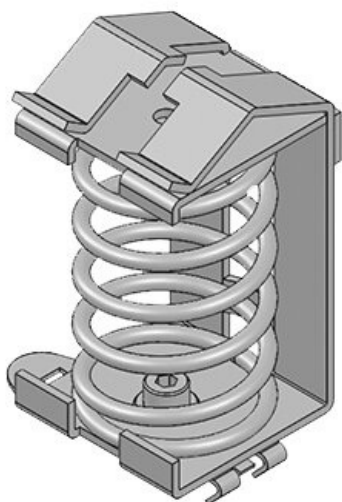
部品番号	36502.002	幅	20 mm
EAN	4251269302	高さ	38,7 mm
	992	取付高	32 mm
梱包単位	10		
ケーブル数	1		
シールド部 最小	4 mm		
径			
シールド部 最大	13,5 mm		
径			
長さ	50 mm		

SF|SK 10-20



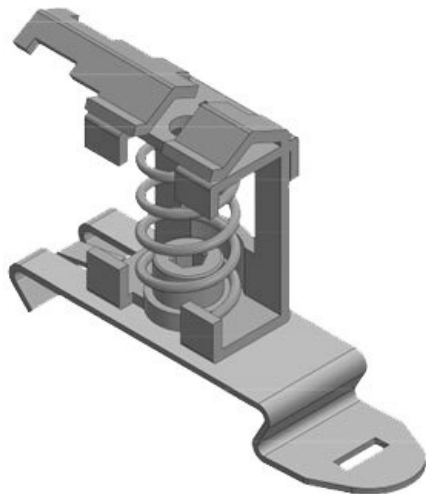
部品番号	36504	幅	25 mm
EAN	4251269303	高さ	47,7 mm
	005	取付高	41 mm
梱包単位	10		
ケーブル数	1		
シールド部 最小	10 mm		
径			
シールド部 最大	20 mm		
径			
長さ	50 mm		

SF|SK 15-32



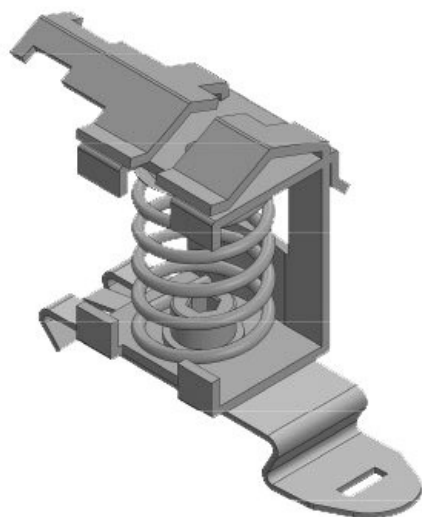
部品番号	36506	幅	37 mm
EAN	4251269303	高さ	70,7 mm
	012	取付高	64 mm
梱包単位	10		
ケーブル数	1		
シールド部 最小	15 mm		
径			
シールド部 最大	32 mm		
径			
長さ	50 mm		

SF|SKZ 3-8



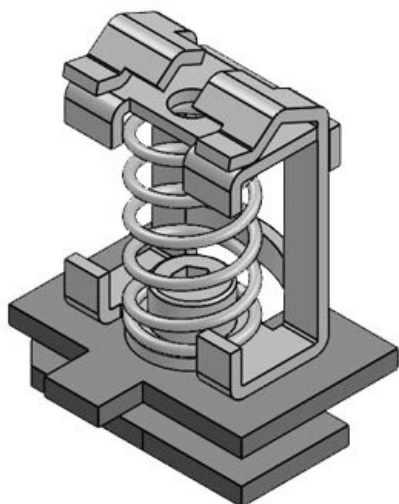
部品番号	36500	長さ	53,3 mm
EAN	4251269319	幅	14 mm
	303	高さ	32,8 mm
梱包単位	10	取付高	26,7 mm
ストレンリリー	1		
フ(EN 62444準			
拠)			
ケーブル数	1		
シールド部 最小	3 mm		
径			
シールド部 最大	8 mm		
径			

SF|SKZ 4-13.5



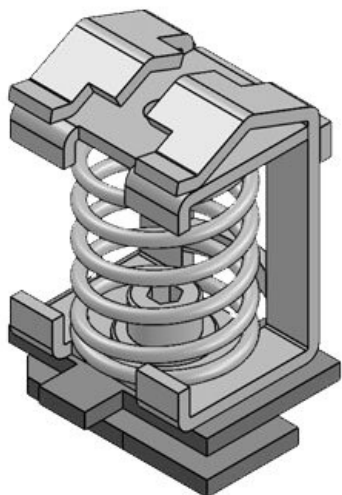
部品番号	36502	長さ	57,3 mm
EAN	4251269319	幅	21,7 mm
	310	高さ	38,9 mm
梱包単位	10	取付高	32,7 mm
ストレンリリー	1		
フ(EN 62444準			
拠)			
ケーブル数	1		
シールド部 最小	4 mm		
径			
シールド部 最大	13,5 mm		
径			

SC|SK 3-8



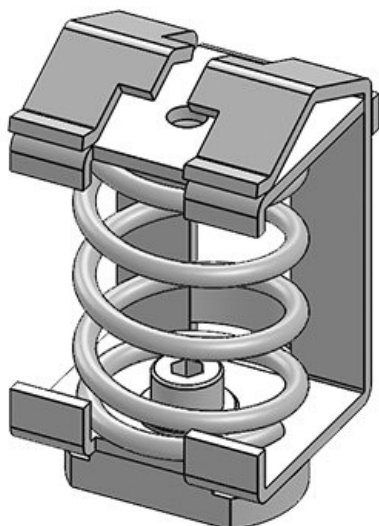
部品番号	36696.002	幅	12,5 mm
EAN	4251269303	高さ	32,4 mm
	180		
梱包単位	10		
ケーブル数	1		
シールド部 最小	3 mm		
径			
シールド部 最大	8 mm		
径			
長さ	26 mm		

SC|SK 4-13.5



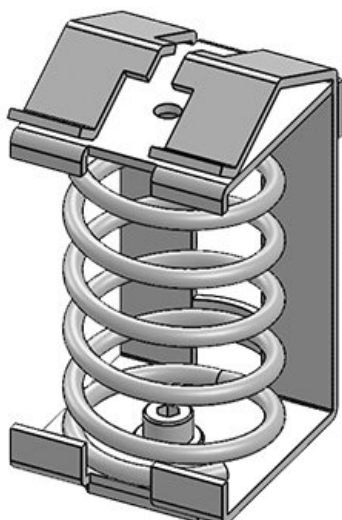
部品番号	36700.002	幅	20,3 mm
EAN	4251269303	高さ	38,5 mm
	197		
梱包単位	10		
ケーブル数	1		
シールド部 最小	4 mm		
径			
シールド部 最大	13,5 mm		
径			
長さ	26 mm		

SC|SK 10-20



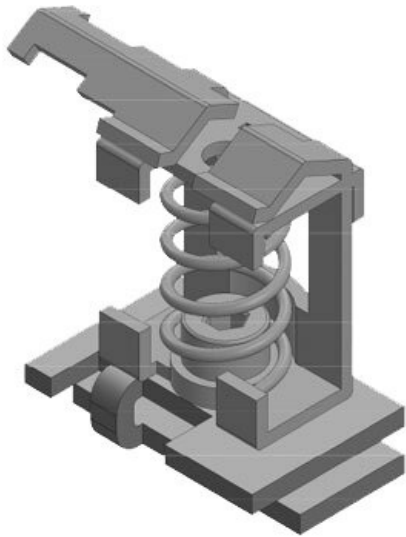
部品番号	36704	幅	25,3 mm
EAN	4251269303	高さ	47,5 mm
	203		
梱包単位	10		
ケーブル数	1		
シールド部 最小	10 mm		
径			
シールド部 最大	20 mm		
径			
長さ	26 mm		

SC|SK 15-32



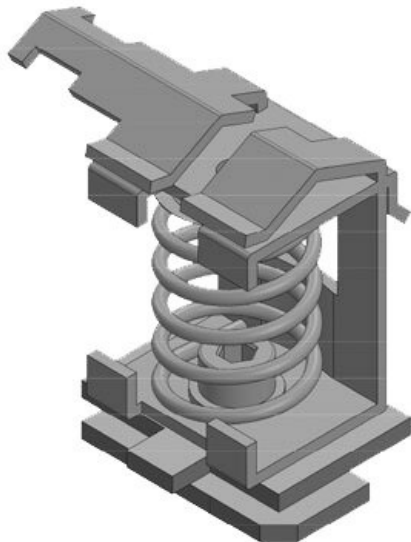
部品番号	36708	幅	36,8 mm
EAN	4251269303	高さ	70,5 mm
	210		
梱包単位	10		
ケーブル数	1		
シールド部 最小	15 mm		
径			
シールド部 最大	32 mm		
径			
長さ	26 mm		

SC|SKZ 3-8



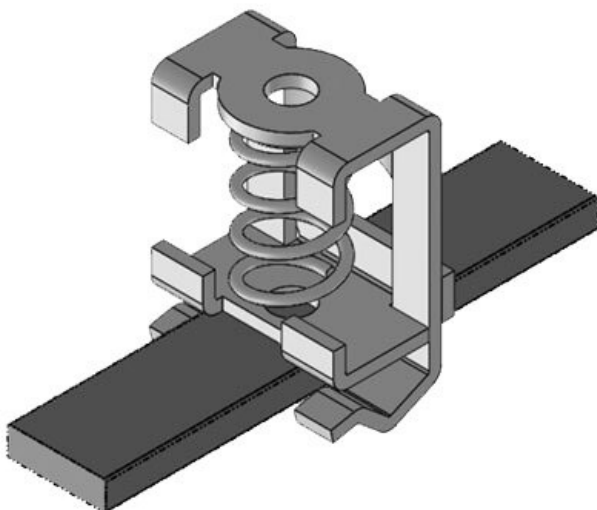
部品番号	36696	長さ	30,5 mm
EAN	4251269319	幅	22,5 mm
	341	高さ	32,6 mm
梱包単位	10		
ストレンリリー	1		
フ(EN 62444準			
拠)			
ケーブル数	1		
シールド部 最小	3 mm		
径			
シールド部 最大	8 mm		
径			

SC|SKZ 4-13.5



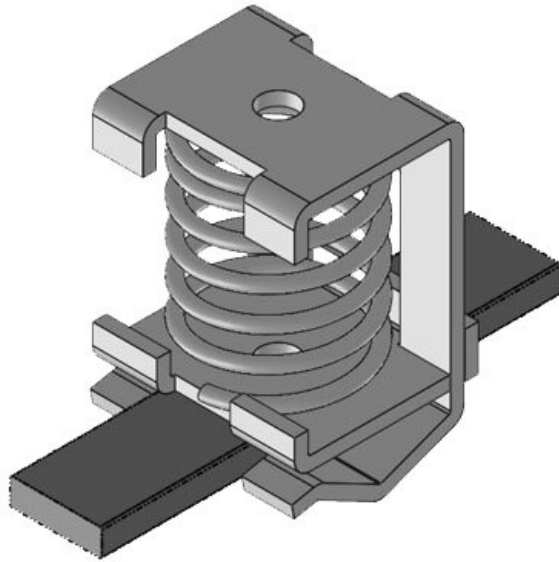
部品番号	36700	長さ	36 mm
EAN	4251269319	幅	22,5 mm
	358	高さ	38,7 mm
梱包単位	10		
ストレンリリー	1		
フ(EN 62444準			
拠)			
ケーブル数	1		
シールド部 最小	4 mm		
径			
シールド部 最大	13,5 mm		
径			

SS|SK 3-8



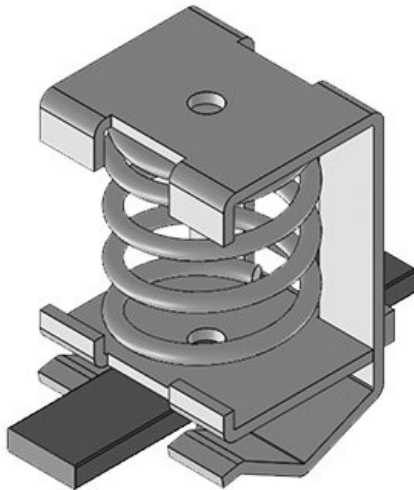
部品番号	36235.002	幅	13 mm
EAN	4251269302	高さ	26 mm
	282		
梱包単位	10		
ケーブル数	1		
シールド部 最小	3 mm		
径			
シールド部 最大	8 mm		
径			
長さ	18,5 mm		

SS|SK 4-13.5



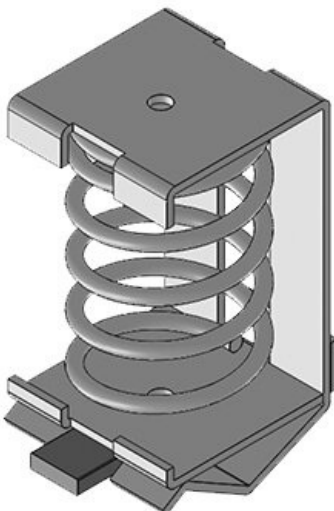
部品番号	36236.002	幅	20 mm
EAN	4251269302	高さ	32 mm
	299		
梱包単位	10		
ケーブル数	1		
シールド部 最小	4 mm		
径			
シールド部 最大	13,5 mm		
径			
長さ	22 mm		

SS|SK 10-20



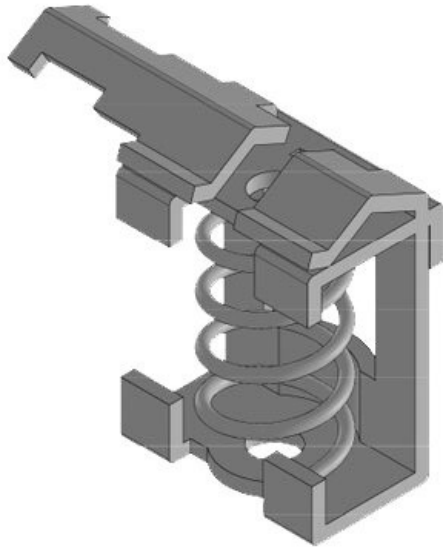
部品番号	36237	幅	25 mm
EAN	4251269302	高さ	41 mm
	305		
梱包単位	10		
ケーブル数	1		
シールド部 最小	10 mm		
径			
シールド部 最大	20 mm		
径			
長さ	27 mm		

SS|SK 15-32



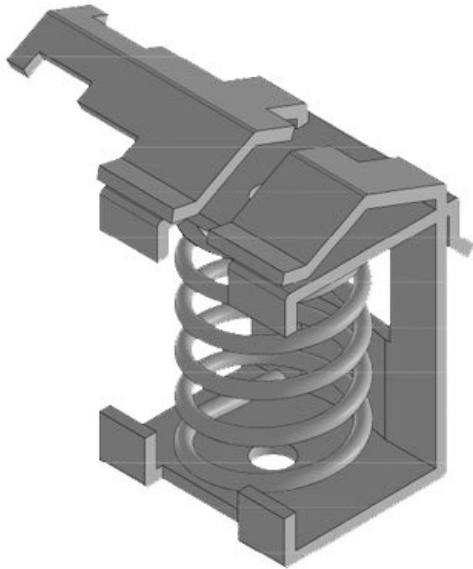
部品番号	36238	幅	36 mm
EAN	4251269302	高さ	64 mm
	312		
梱包単位	10		
ケーブル数	1		
シールド部 最小	15 mm		
径			
シールド部 最大	32 mm		
径			
長さ	33,5 mm		

SS|SKZ 3-8



部品番号	36235	長さ	30,5 mm
EAN	4251269319	幅	12,8 mm
	327	高さ	25,9 mm
梱包単位	10		
ストレンリリー	1		
フ(EN 62444準			
拠)			
ケーブル数	1		
シールド部 最小	3 mm		
径			
シールド部 最大	8 mm		
径			

SS|SKZ 4-13,5



部品番号	36236	長さ	36 mm
EAN	4251269319	幅	22 mm
	334	高さ	31,9 mm
梱包単位	10		
ストレンリリー	1		
フ(EN 62444準			
拠)			
ケーブル数	1		
シールド部 最小	4 mm		
径			
シールド部 最大	13,5 mm		
径			